

BDE-250k(FRT 対応)
太陽光発電用
パワーコンディショナ
設置要領書

V2.1

株式会社 NEP JAPAN

目 次

1	安全上の注意事項	1
2	準備	2
2.1	設置場所	2
2.2	機器の移動	3
2.3	機器の保管	3
2.4	機器の外形	3
3	準備	4
3.1	設置前の確認	4
3.2	工具	4
3.3	設置条件	5
3.4	ケーブルピット	5
4	機器の設置	6
4.1	墨出し	6
4.2	アンカーボルト打設	6
4.3	本体据え付け	7
5	ケーブル接続	8
5.1	配線端子	8
5.2	配線口について	8
5.3	ケーブルサイズについて	8
5.4	直流側ケーブルの接続	9
5.5	交流側ケーブルの接続	10
5.6	接地ケーブルの接続	12
5.7	通信ケーブルの接続	12
5.8	配線口の処理	12

1 安全上の注意事項

作業の前にこの設置要領書をよくお読み下さい。この設置要領書には、工事業者などへの危険を防止するための重要な内容を記載しています。本書に従わないことで生じた製品の損傷は保証の対象とはなりません。本書の記載事項をお守り下さい。

警告！ 直流入力電圧は 900V を超えないようにして下さい。高い入力電圧は本機に損傷を与えます。この場合の損傷はNEPの責任範囲外で、保証の対象とはなりません。

危険！ この製品は直流電圧が最高で 900V、交流電圧が最高で 420V 程度（系統電圧による）になります。

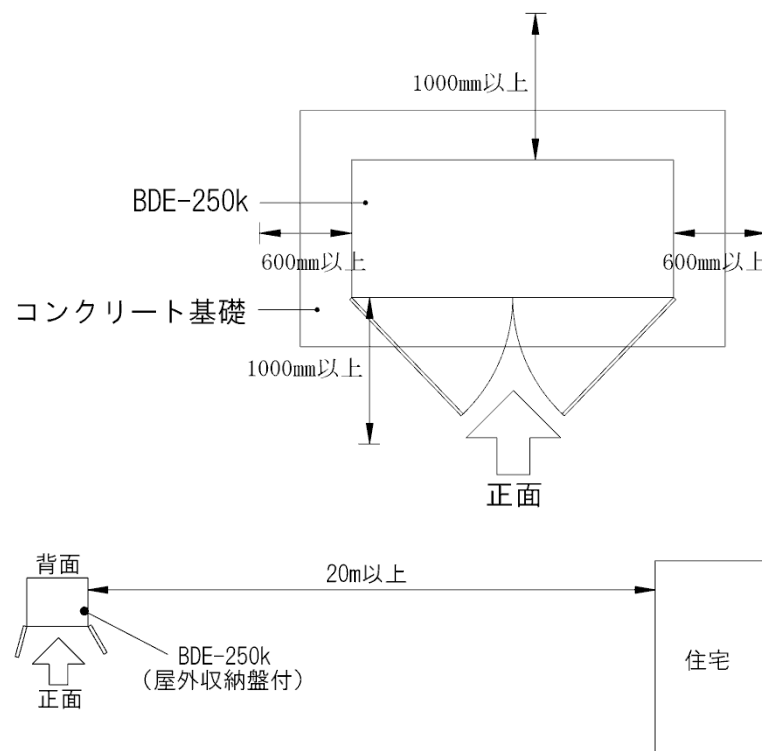
BDE-250k の設置、操作及びメンテナンスには以下の規範と説明を遵守して下さい。

- パワーコンディショナを系統に接続するには、必ず管轄する電力会社の許可を得た上で、電気工事の資格を有する技術者によって行って下さい。
- 電気設備に関する技術基準に則って施工して下さい。
- 接続端子や操作部を除き、盤内部のその他の部分には手を触れないで下さい。
- 日中太陽の下では、太陽電池は端子に高電圧を発生します。発電を停止するには遮光性のカバー等で太陽電池を覆って下さい。
- 装置内には高電圧になる箇所があるため、不注意に触れると致命的な感電事故を引き起こす危険性があります。従って、作業時には保護具（絶縁手袋など）を装着して下さい。
- BDE-250 k は運転中に高電圧を発生しますので、全ての操作の前に交流及び直流ブレーカを OFF にする必要があります。特に直流側は、直流母線（直流入力ブレーカの一次側）電圧をマルチメータで測定して、コンデンサの放電が完了したことを確認して下さい。
- BDE-250k の表面は熱くなります。パワートランジスタ用放熱器のように、パワーコンディショナが停止後もしばらくは高温を維持する箇所もあります。

2 準備

2.1 設置場所

BDE-250k は平らな面に水平に設置し、換気及びメンテナンススペースとして前面に 1,000 mm 以上、背面に 1,000 mm 以上、右側面に 600 mm 以上、左側面に 600 mm 以上を確保して下さい。また、チャンネルベースを地表より高い位置に設置して下さい。



警告！ BDE-250k は部分的に高温になります。可燃物との接触を避けて下さい。盤内に空気が滑らかに流れ込むよう通気口の位置に注意して設置場所を決定して下さい。

注意！ BDE-250k は運転中にファンの回転による騒音(65dB 程度)が発生しますので、住宅等からは 20m 以上の距離を取って下さい。特に背面側は音が大きくなりますので、設置の際には装置の向きにもご注意下さい。また、静かな場所に設置される場合は、音がそれ程大きくなくても居住者が気にされる場合もありますので、上記以上の対応をとる必要もあります。

2.2 機器の移動

BDE-250k の下部にはフォークリフト、ハンドリフトの爪差し込み用の穴があります。

警告！

フォークリフト等の爪は、差し込み口に対して必ず直角方向に差し入れてください。また、衝突等で機器に衝撃を与えることがないように十分ご注意ください。

また、重量物ですので、移動中の転倒、落下等にはくれぐれもご注意ください。

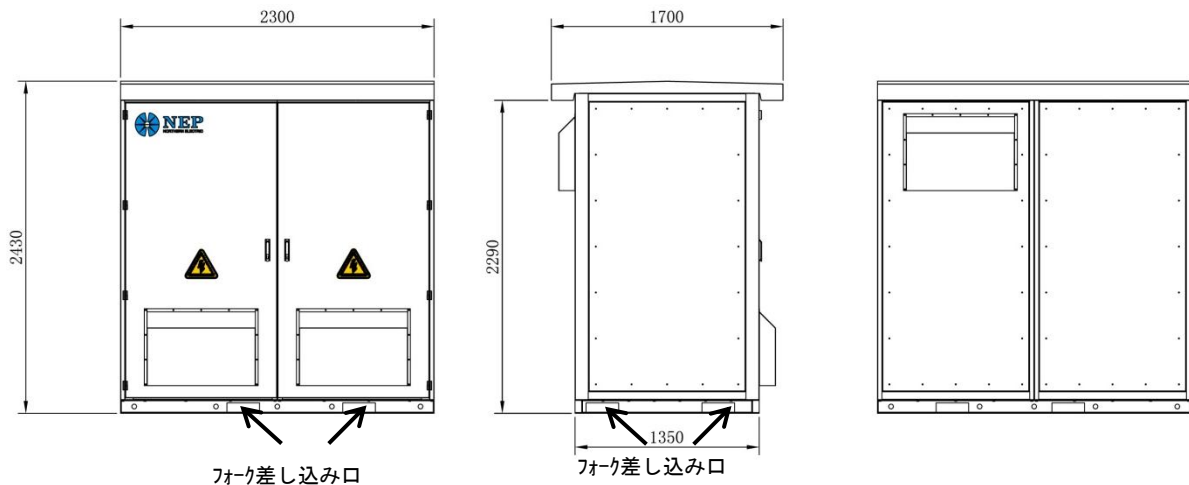
2.3 機器の保管

BDE-250k の屋外収納盤は雨風に対して十分な防水性能を持っていますが、下部の配線口等から浸水する恐れがありますので、床上浸水する可能性のある場所での保管は避けてください。

2.4 機器の外形

BDE-250k の外形は下図の通りです。

盤下部にはフォークリフト用差し込み穴があります。



屋外収納盤

3 準備

3.1 設置前の確認

屋外設置の場合は屋外収納盤に収納された一体型で輸送されます。

梱包品リストにより、すべての付属品等が揃っていることを確認してください。

梱包品リストは本体内部にあります。

- BDE-250k 太陽光発電用パワーコンディショナ本体 (1 台)
- 扉の鍵 (2 本)
- 検査合格証 (1 部)
- 取扱説明書 (1 部)
- 工場試験成績書 (1 部)

注意！ BDE-250k は慎重に検査した上で出荷されますが、輸送中に損傷する可能性がありますので、設置前に損傷の有無を目視確認して下さい。もし損傷が発見された場合は、販売店または NEP JAPAN に連絡して下さい。また、損傷箇所の写真のご提供もお願いします。

3.2 必要な工具

設置作業に必要な工具や部品は次の通りです。

- フォークリフトまたはクレーン，ユニック車（十分な運搬能力のあるもの）
- 10 mmのレンチ
- トルクレンチ
- スクリュードライバー
- ケーブルストリッパーまたはニッパー
- 圧着工具
- 水平尺
- メガーとマルチメーター
- T25 梅六角形ドライバー
- マーカー（ネジ位置マーク用）

3.3 設置条件

- 本体は屋内設置用（保護等級：IP20）です。屋外収納盤（保護等級：IP54）に収納することにより屋外設置も可能です。いずれの場合もできるだけ湿気から遠ざけて設置して下さい。
- この製品は運転時にノイズを発生しますので、「2.1 設置場所」に則り、居住場所から離して、音の大きい背面が居住場所に向かないように設置して下さい。
- 水平でしっかりした基礎の上に設置して下さい。
- VFD ディスプレイを容易に確認・操作できるように設置して下さい。
- 周囲温度 -35°C ～ $+50^{\circ}\text{C}$ の範囲でご使用下さい。
- 換気のため、パワーコンディショナと周囲との間に十分なスペースが必要です。
- ほこりなどの少ない清浄な場所に設置して下さい。
- OVG R解除時には、高圧受電キュービクル側で自己保持を持たせて、キュービクルのリセットボタンで解除できるような形にしてください。

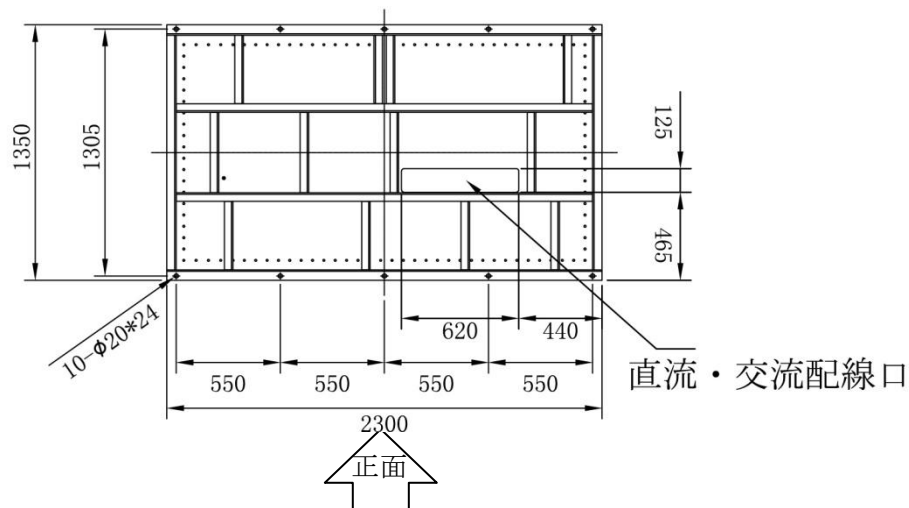
警告！ 可燃性または爆発の恐れのある物をパワーコンディショナと一緒に置かないで下さい。

4 機器の設置

屋外に設置する場合は、安定した水平面を確保するため、必ず前項の設置要件を基にコンクリート基礎等を設置してください。BDE-250k は重量物のため、舗装されていない地面や、傾斜した面に設置しますと、転倒の恐れがあり大変危険です。

4.1 墨出し

底面図の寸法を基に、コンクリート基礎上にアンカーボルト、本体の位置を墨出しします。アンカーボルト穴は 10ヶ所です。
なお、BDE-250k の底面図は次の通りです。



注意！ アンカーボルトの打設は、地震、風圧等の荷重によってアンカーボルトにせん断、引き抜きが起こらないよう、十分な強度が保てる場所を選んでください。

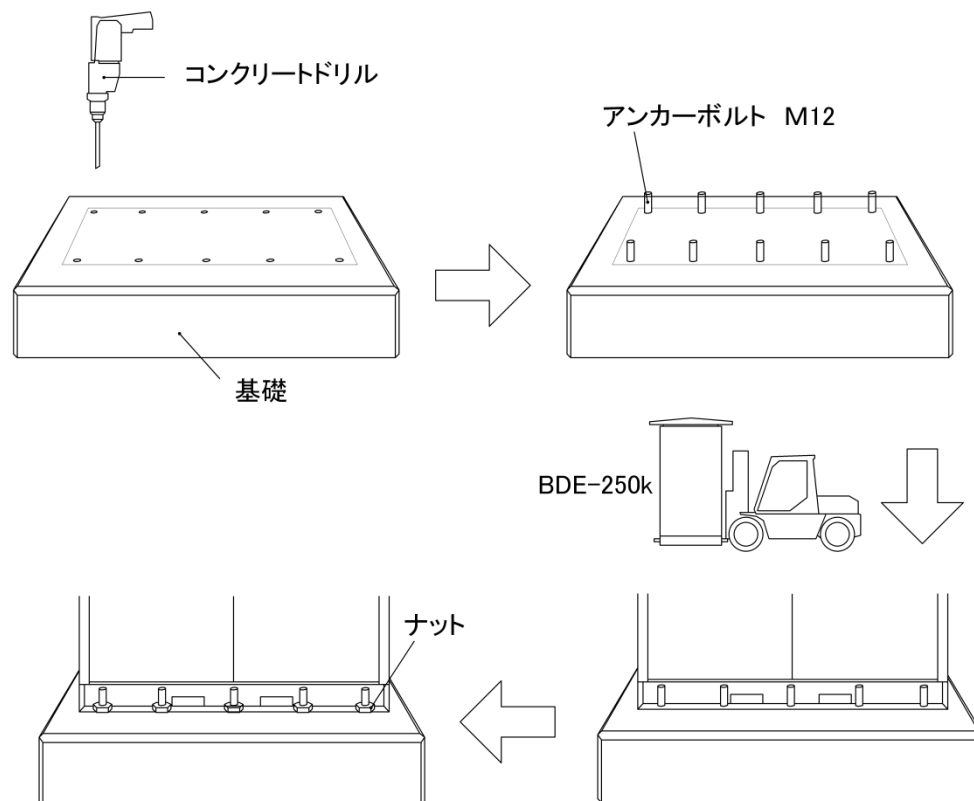
4.2 アンカーボルト打設

墨出しされた箇所にコンクリートドリルで穴をあけ、M12 のアンカーボルトを打設します。

注意！ 打設したアンカーボルトに傾きがないこと、埋め込み長が適切であることを確認してください。また、コンクリート基礎にひび割れがないことを確認してください。

4.3 本体据え付け

- Step1** フォークリフトの爪を BDE-250k 底面の穴に差し込み、持ち上げて設置位置まで移動します。
- Step2** 基礎に打設したアンカーボルトと底面のアンカーボルト用の穴を合わせ、慎重に設置してください。
- Step3** その後、ナットで完全に締め付けてください。固定が不十分だと、地震等により BDE-250k が転倒する恐れがあります。

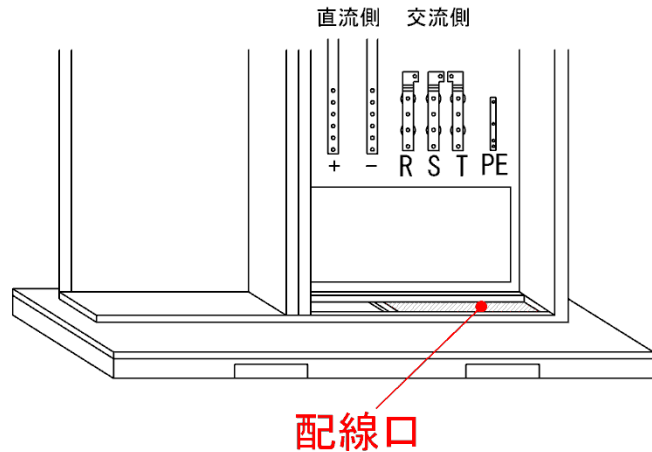


注意！ アンカーボルト、ナット等は同梱されておりません。お客様側でご準備ください。

5 ケーブル接続

5.1 接続端子

BDE-250k の前面扉を開くと、右側に直流側端子、交流側端子があります。



5.2 配線口について

本体下部の配線口からケーブルを入線します。前面側の底面の配線口カバーを取り外し、穴開け加工を行った後、穴を通してケーブルを本体の端子台に接続します。

5.3 ケーブルサイズについて

推奨されるケーブルの最小線径及び本数は以下の通りです。

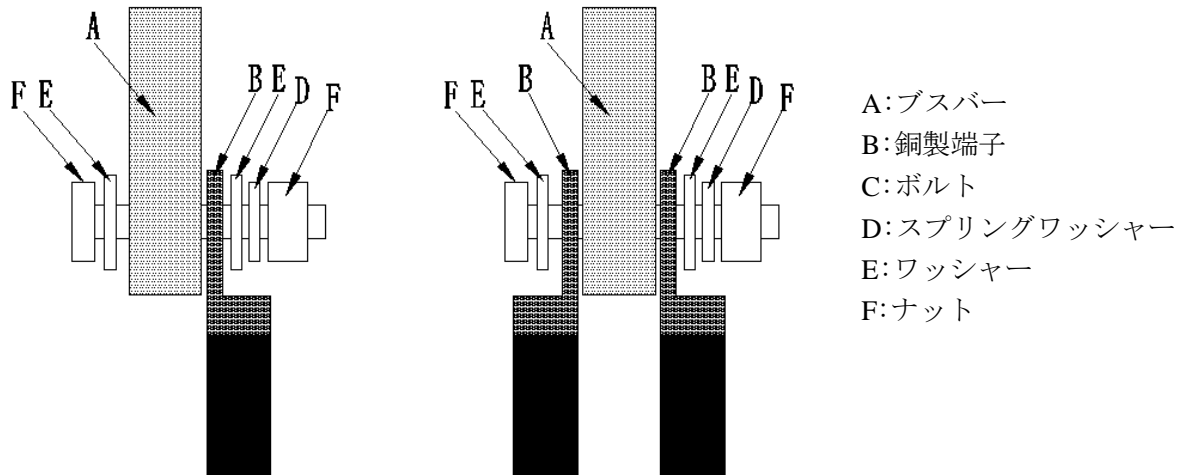
※あくまで最少線径となります。使用状況により異なりますので、必ず電気工事店様にご確認ください。

ケーブル	推奨最小線径と本数	
	AC420V	AC210V
接続箱-集電箱間 DC+	38mm ²	
接続箱-集電箱間 DC-	38mm ²	
集電箱-PCS 間 DC+	100mm ² ×2 本	
集電箱-PCS 間 DC-	100mm ² ×2 本	
系統 R 相	150mm ² ×1 本	150mm ² ×2 本
系統 S 相	150mm ² ×1 本	150mm ² ×2 本
系統 T 相	150mm ² ×1 本	150mm ² ×2 本
系統接地	60mm ²	
通信線	0.5mm ²	

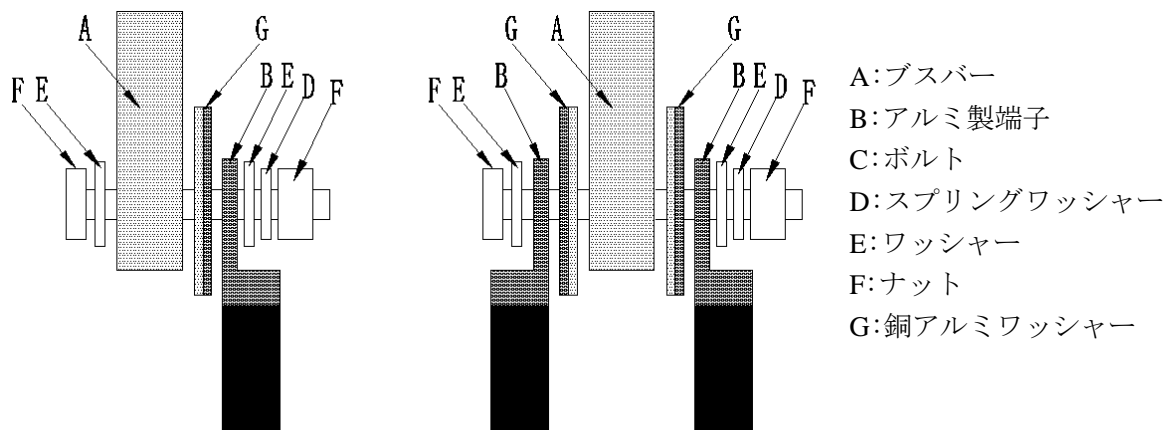
注意！ 直流側のケーブルは定格直流電圧が 1000V 以上のものを使用して下さい

接続端子に主回路ケーブルを取り付ける順序を次の図に示します。

1. 銅製端子を使用の場合



2. アルミ製端子を使用の場合



※銅アルミワッシャーの取付向きに注意して下さい。

5.4 直流側ケーブルの接続

警告！ 太陽電池アレイの開路電圧が 900V を超えていないことを確認して下さい。

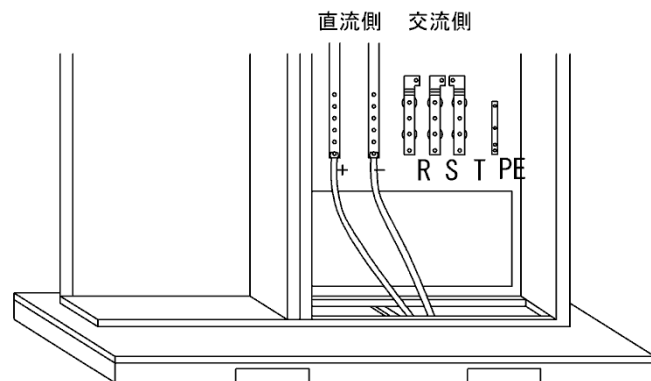
注意！ +, - の極性を間違えないようにして下さい。

直流側ケーブルの接続は以下の手順で行います。

- STEP1 太陽電池側集電箱の直流ブレーカを OFF にし、その二次側が無電圧であることを確認します。
- STEP2 ケーブル末端の被覆を剥き、圧着工具で圧着端子を取り付けます。圧着端子が確実に装着されていることを確認します。
- STEP3 BDE-250k 本体の配線口のカバー両端のビスを外し、蓋を取り外します。

- STEP4** 屋外収納盤側の配線口の蓋も同様に外します。
- STEP5** 本体、屋外収納盤の配線口の蓋にケーブル配線用の穴をあけ、元の位置に戻します。
- STEP6** 直流側の配線口を通し、ケーブルを引き上げます。
- STEP7** 太陽電池からの+側ケーブルを“PV+”端子のブスバーに接続し、スプリングワッシャー、ワッシャーを挟み込んでナットで締め付けます。
- STEP8** 太陽電池からの-側ケーブルを“PV-”端子に接続し、スプリングワッシャー、ワッシャーを挟み込んでナットで締め付けます。
- STEP9** +側、-側共に端子台にしっかりと接続されていることを確認し、太陽電池側集電箱の直流ブレーカを ON にします。
- STEP10** マルチメータを使用して、太陽電池アレイの開路電圧を測定し、BDE-250k の許容最高開路電圧 900V 以下であることを確認します。
- STEP11** マルチメータを使用して、ケーブルの極性を確認します。

注意！ 集電箱の直流ブレーカは 1 回路ずつ開閉して下さい。ケーブル接続前に電圧測定と極性確認を行い、異常がなければ直流ブレーカを OFF にしてケーブルを接続します。ケーブル接続が完了したら直流ブレーカを ON にします。2 回路以上同時の作業はしないで下さい。

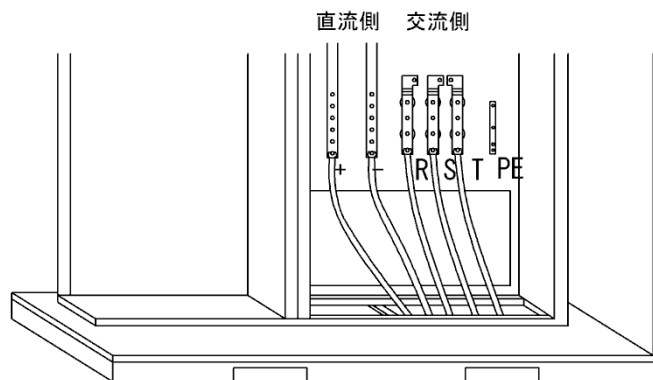


5.5 交流側ケーブルの接続

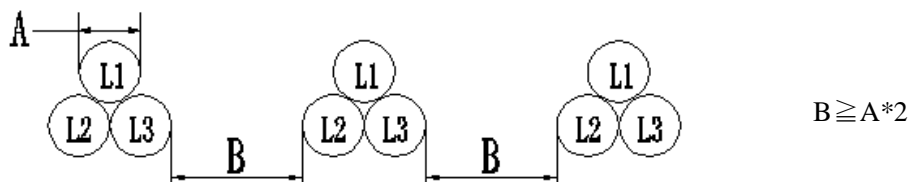
警告！ 系統と接続する際には、受配電側の交流ブレーカを OFF にし無電圧であることを確認して下さい。系統との接続には、管轄する電力会社に許可を得、安全規定を遵守して下さい。

系統とのケーブルの接続は以下の手順で行います。

- STEP1** 相回転を確認します。
- STEP2** 受配電側の交流ブレーカを OFF にし、無電圧であることを確認します。
- STEP3** ケーブル端末の被覆を剥き、圧着工具で錫メッキを施した圧着端子を取り付けます。圧着端子が確実に装着されていることを確認します。
- STEP4** 交流側の配線口を通し、ケーブルを引き上げます。
- STEP5** 系統からの R 相ケーブルを R 端子に接続し、スプリングワッシャー、ワッシャーを挟み込んでナットで締め付けます。
- STEP6** STEP5 の作業と同様に、系統からの S 相ケーブルを S 端子に、T 相ケーブルを T 端子にそれぞれ接続します。
- STEP7** ケーブルがしっかりと接続されていることを確認します。
- STEP8** 受配電側の交流ブレーカを ON にします。
- STEP9** マルチメータを使用して、交流ケーブル接続端子にて各相間の電圧を測定し、許容範囲内であることを確認します。



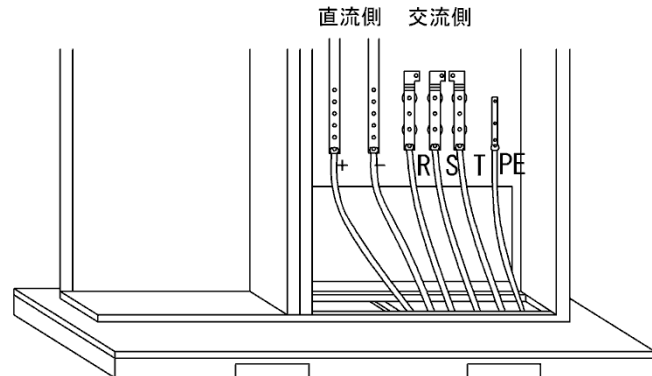
※三相ケーブルの不均衡を避けるため、各ケーブル群間にケーブル線径の 2 倍以上の離隔距離を保つことを推奨します。



5.6 接地ケーブルの接続

接地ケーブルを BDE-250k 内の“PE”端子に接続し、スプリングワッシャー、ワッシャーを挟み込んでナットで締め付けます。

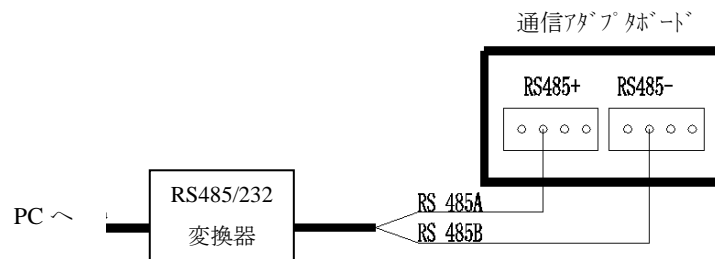
注意！ 必ずパワーコンディショナ専用の接地をご準備下さい。



5.7 通信ケーブルの接続

パソコンでパワーコンディショナを監視する場合、直接 RS485 による通信ができます。もしくは RS485/RS232 変換器を使用して RS232 による通信ができます。

BDE-250k の外部インターフェイス端子は盤内の通信アダプタボードにあり、接続は次図の通りです。



通信ケーブルは電力ケーブルからできるだけ離して敷設して下さい。電力ケーブルと交差する場合は、できるだけ直角に交わるようにして下さい。

通信の品質確保のため、RS485 通信ケーブルはシールドタイプのツイストペアケーブルを推奨します。

5.8 配線口の処理

配線終了後は、水、小動物、昆虫等の進入を防止するため、電線穴と電線間をネオシール等で確実に埋めてください。BDE-250k の運転中に異物が侵入した場合、回路が短絡し故障や火災の原因になります。

V2.1	2016 年 1 月 19 日	修正
V2.0	2015 年 5 月 7 日	修正
V1.2	2014 年 11 月 14 日	修正
V1.1	2014 年 6 月 9 日	修正
V1.0	2014 年 5 月 7 日	作成