

BDE-250k

太陽光発電用パワーコンディショナ250kW 系統連系申請書類記入例 (沖縄電力様向け)

参考記入例の申請資料等には、電力会社様より
お取り寄せ頂いた電力申請書と書式、項目が
異なる場合があります。
また、発電設備、設置場所によって申請方法や
必要な書類が異なる場合があります。
提出される申請書につきましては、
**必ず電力会社様にお問い合わせの上、
必要な原本の最新版を入手して頂きますよう
お願いします。**

赤字で記載した部分はパワーコンディショナについてのデータですので、
そのまま申請書にご記入ください。

黒字で記載した部分は、設備の内容によって変わりますので、
お客様設備をもとにご記入ください。

平成 年 月 日

接 続 検 討 申 込 書

(高圧版)

沖縄電力株式会社

〇〇支店長殿

申込者 山田 太郎

印

系統アクセスの申込みに先立ち「配電系統アクセスガイドライン」等を承認の上、発電設備の新たな施設または変更に伴う接続検討を下記のとおり申し込みます。

記

1. 契約者名	〇〇太陽光発電所
2. 発電者名	〇〇県〇〇市〇〇町
3. 発電設備設置場所	〇〇線〇〇
4. 受電地点	250.00 kW
5. 当社との連系設備の有無 (既連系の場合設備名)	新規連系・既連系 (設備変更 有・無) ()
6. 連絡先 担当者名 住所 電話 FAX E-mail	〇〇〇〇 〒〇〇〇-〇〇〇〇 〇〇県〇〇市〇〇 電 話 〇〇〇-〇〇〇-〇〇〇〇 FAX 〇〇〇-〇〇〇-〇〇〇〇 e-mail 〇〇〇〇〇〇@〇〇〇〇
7. 備考	

平成 年 月 日

発電設備等の概要（高圧版）

発電者名 山田 太郎

1. 発電設備の接続希望時期

(1) 発電設備の運転開始希望日 (系統連系開始希望日)	平成 ○○年 ○○月 ○○日 (平成 ○○年 ○○月 ○○日)
---------------------------------	------------------------------------

2. 希望受電電圧

(1) 希望受電電圧	○○ kV
------------	-------

3. 発電設備の種類・定格出力合計 [台数： ○○ 台] ※1

(1) 発電設備の種類	太陽光
(2) 最大	○○kW (○○℃)
(3) 最低	○○kW (○○℃)
(4) 発電機運転パターン (合計)	添付 様式5の3 参照

4. 受電地点における受電電力（同時最大受電電力）※1

(1) 最大	○○kW (℃)
(2) 最低	○○kW (℃)
(3) 受電地点における受電電力パターン	添付 様式5の3 参照

※1. ガスタービン等、外気温により発電出力が変化する場合には、各温度における発電出力を記入ください。

5. 自家消費電力（自家消費者の場合） + 所内電力

・自家消費の有無 有 ・ 無

(1) 最大：	○○ kW	力率：	○○ %
(2) 最低：	○○ kW	力率：	○○ %

※パワコン単体では夜間消費電力10W

6. その他特記事項（予備電力・自家発補給電力希望の有無、増設計画最終規模の情報等）

主要設備仕様 (直流発電設備等)

発電者名 山田 太郎

号発電機

(既設 ・ 新設 ・ 増設)

1. 一般

(1) 原動機の種類 (内燃機関, 風力・太陽光など)	太陽光
(2) 発電機台数 (PCSまたは逆変換装置の台数)	1 台
(3) 運転可能周波数	56.5 ~ 61.5 Hz
(4) 自動電圧調整装置 (AVR) の有無	有 ・ 無
(5) 自動電圧調整装置 (AVR) の定数 (整定値)	別途資料添付

2. 昇圧用変圧器

(1) 定格容量		kVA
(2) 定格 1 次電圧 / 2 次電圧		V / kV
(3) タップ切替器仕様	タップ数	
	電圧調整範囲	
(4) %インピーダンス (変圧器定格容量ベース)		%

3. 直流発電機

直流発電装置		逆変換装置 (インバータ)		
直流最大出力		電気方式	三相3線式	
最高使用電圧		定格電圧	420V	
通電電流制限値		定格出力	250kW	
その他特記事項	力率 (定格)		95%以上	
	力率 (運転可能範囲)		遅れ 100% ~ 進み 80%	
	主回路方式	自励式 (電圧式 ・ 電流型)		
		他励式		
	出力制御方式	電圧制御方式 ・ 電流制御方式		
		%抑制 ・ その他 ()		
	絶縁変圧器	有 ・ 無		
		(直流分検出レベル	A)	
	最大短絡電流・遮断時間		500A・	30mse
	F R T 要件適用の有無		有 ・ 無	
(測定データ)	高周波	(電波障害, 伝導障害) 対策		
	高調波電流歪率			
	(総合)	5%		
	(各次最大)	3%		
その他				

4. 保護継電器等

連系用遮断器 その他機器	機器名称	系	製造者	型式	定格容量	遮断容量	動作時間	備考
	(○ ○)			○ ○	○ ○	○ ○ V ○ ○ A	○ ○ A	○ サイクル
()					V A	A	サイクル	
V T			○ ○	○ ○	○ ○ V / ○ ○ V	—	負担： ○ ○ VA	
					V / V	—	負担： VA	
C T			○ ○	○ ○	○ ○ ○ A / 5A	過電流強度	○ ○	
						過電流定数	○ ○	
						機械的耐電流	○ ○	
P D					pF	Z P D	V / V	
Z C T					A			

記号	継電器名称	系	製造者	型式	相数	整定範囲	
OCR-H (51R)	過電流	主	○ ○	○ ○	○	電流：○ ○ ~ ○ ○	瞬時：○ ○
						時限：○ ○ ~ ○ ○	
DGR (67GR)	地絡方向	主	○ ○	○ ○	○	電流：○ ○ ~ ○ ○	電圧：○ ○ ~ ○ ○
						時限：○ ○ ~ ○ ○	
OVGR (64R)	地絡過電圧	1	○ ○	○ ○	○	電圧：○ ○ ~ ○ ○	時限：○ ○ ~ ○ ○
		2				電圧：	時限：
DSR (67S)	方向短絡	1				電流：	時限：
						電圧：	
						備考	
		2				電流：	時限：
						電圧：	
						備考	
OVR (59R)	過電圧	1	NEP	PCS内蔵	3	電圧：441~525V (step1.0V)	時限：0.1~2.0秒 (step0.1s)
		2				電圧：	時限：1秒
						備考	定格210V時：221~262V (step1.0V)
UVR (27R)	不足電圧	1	NEP	PCS内蔵	3	電圧：315~399V (step1.0V)	時限：0.1~2.0秒 (step0.1s)
		2				電圧：	時限：1秒
						備考	定格210V時：158~199V (step1.0V)
OFR (95H)	周波数上昇	1	NEP	PCS内蔵	1	電圧：60.2~61.5Hz (step0.1Hz)	時限：0.1~2.0秒 (step0.1s)
						備考	
UFR (95L)	周波数低下	1	NEP	PCS内蔵	1	電圧：56.5~59.7Hz (step0.1Hz)	時限：0.1~2.0秒 (step0.1s)
						備考	
		2				電圧：	時限：
						備考	
RPR ※ (67P)	逆電力	1				電力：	時限：
						備考	
		2				電力：	時限：
						備考	
UPR ※ (91L)	不足電力	1				電力：	時限：
						備考	
		2				電力：	時限：
						備考	
単独運転検出要素 (受動：電圧位相跳躍検出)				PCSの機能を使用	1	整定値：10度	時限：0.5以下
						備考	1~15度
単独運転検出要素 (能動：周波数シフト方式)				PCSの機能を使用		整定値：±3Hz	時限：
						備考	

使用する機器の仕様を記入

付加機能に関する事項		
・電圧上昇抑制機能	無	有
・発電機並列時・脱路時の電圧変動抑制機能	無	有
・自動負荷遮断装置	有	無
・自動同期検定装置	有	無
	電圧	±15%，周波数差 -3.5Hz~+1.5Hz
	位相差	度，前進時間 s
・その他		

負荷設備および受電設備

1. 負荷設備

(1) 合計容量	〇〇.〇〇kW
(2) 総合負荷力率	〇〇%

2. 受電用変圧器

(1) 定格容量	〇〇kVA	
(2) 定格電圧	〇〇/〇〇V	
(3) タップ切換器仕様	タップ数	〇
	電圧	〇〇-〇〇-〇〇-〇〇-〇〇kV
(4) %インピーダンス (変圧器定格容量ベース)	〇%	
(5) 台数	1台	

3. 調相設備※1

(1) 種類		
(2) 電圧別容量	高圧	
	低圧	
(3) 合計容量		
(4) 自動力率制御装置の有無	有 ・ 無	

※1. 「総合負荷力率」に調相設備を含む場合は不要

4. 高調波発生機器 (有 ・ 無)

※高調波発生機器を有する場合には、「高調波抑制対策技術指針(JEAG9702)」の高調波流出電流計算書を添付してください。

5. 電圧フリッカ発生源 (有 ・ 無) 電圧フリッカ対策 (有 ・ 無)

対策設備の概要

※電圧フリッカ対策有の場合は資料を添付してください。

6. 特記事項

※用紙の大きさは、日本工業規格A3サイズとしてください。

平成 年 月 日

発電者名 山田 太郎

参考例

設備運用方法

－ 発電機運転パターン，受電地点における受電電力パターン －
(受電地点における最大受電電力が発生する日(※1)，受電地点における最小受電電力が発生する日)

※1 最大受電電力発生日が，夏期ピーク時(気温33℃，平日)と異なる場合は，夏期ピーク時も記載下さい。
系統状況によっては，その他の日(季節毎)のパターンを提示していただく場合があります。

NEDO等の発電量グラフを記載

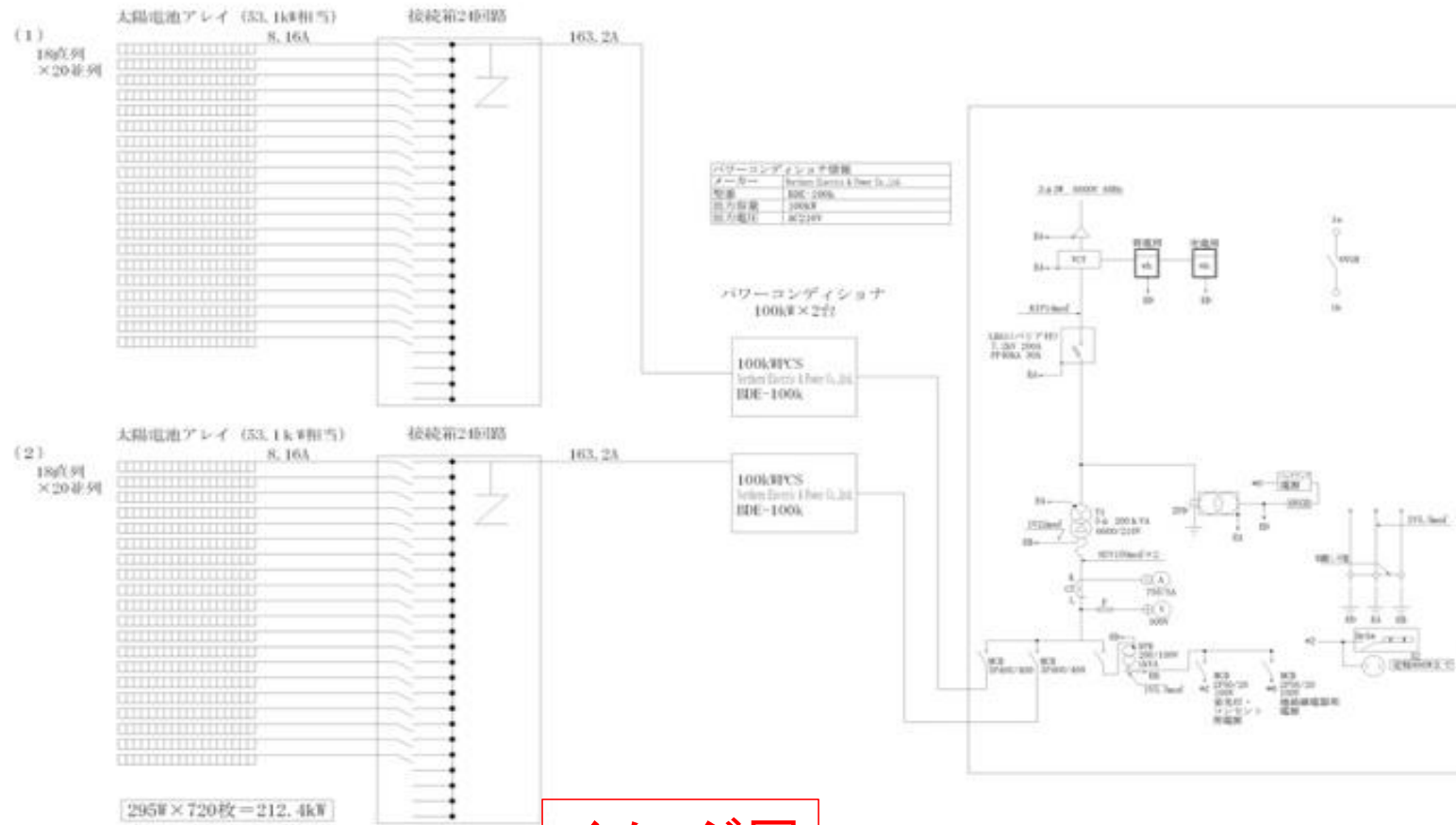
※用紙の大きさは、日本工業規格A3サイズとしてください。

平成 年 月 日

発電者名 山田 太郎

参考例

単線結線図



イメージ図

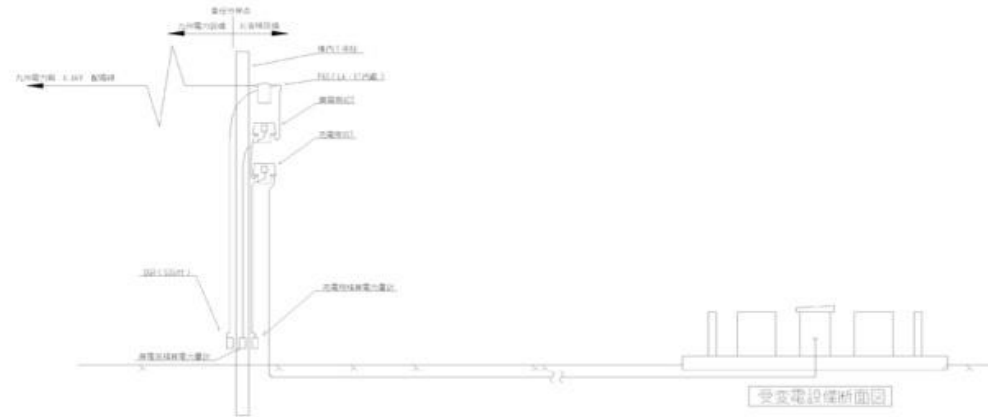
※用紙の大きさは、日本工業規格A3サイズとしてください。

平成 年 月 日

発電者名 山田 太郎

参考例

設備配置関連
— 主要設備レイアウト図 —



イメージ図

※計量器・VCT・通信端末ならびに受電設備の設置場所がわかるよう記載下さい。
 ※計量器・通信端末設備の設置仕様(壁掛け・自立盤)が決まっていれば、記載下さい。
 ※通信ケーブルの引込ルートが指定があればわかるよう記載下さい。

縮 尺	1 / (必ずご記入ください)
-----	-----------------

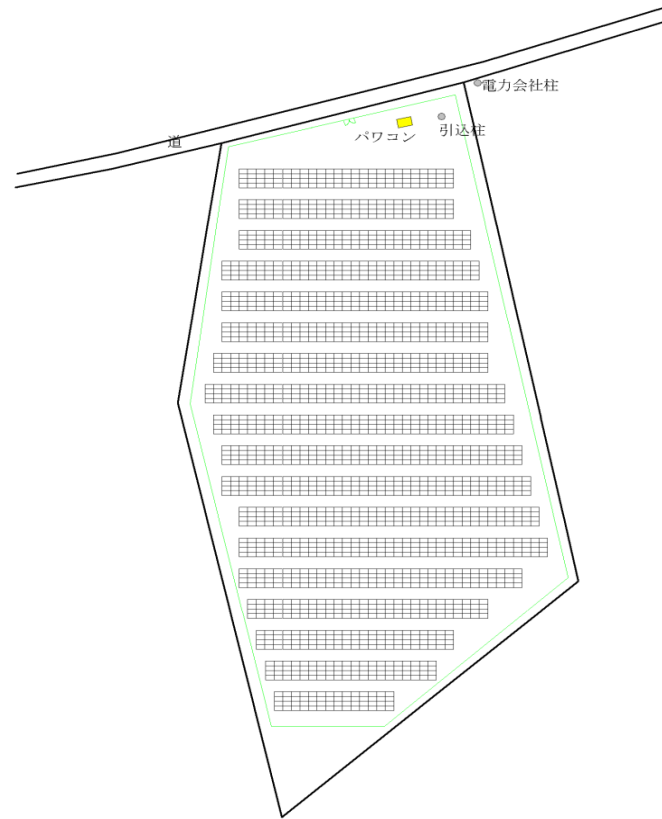
※用紙の大きさは、日本工業規格A3サイズとしてください。

参考例

設備配置関連
—敷地平面図—

平成 年 月 日

発電者名 山田 太郎



イメージ図

縮 尺	1 / (必ずご記入ください) 縮尺は1/25,000か1/50,000として下さい。
-----	---

※用紙の大きさは、日本工業規格A3サイズとしてください。

参考例

発電場所周辺地図

平成 年 月 日

発電者名 山田 太郎



イメージ図

地図等に場所を記載

縮 尺

1 /

(必ずご記入ください)
縮尺は1/25,000か1/50,000として下さい。

※用紙の大きさは、日本工業規格A3サイズとしてください。

参考例

工事工程表

平成 年 月 日

発電者名 山田 太郎

基本工程：〇〇太陽光発電所

区分	項目	内容	スケジュール															備考			
			1月			2月			3月			4月			5月						
			1~10	11~20	21~30	1~10	11~20	21~30	1~10	11~20	21~30	1~10	11~20	21~30	1~10	11~20	21~30				
	詳細設計	測量・地質調査 配置図・割付詳細図・設置詳細図	▲																		
	機器発注	モジュール(納期:調整中) パワコン(納期:調整中) 架台・金具(納期:調整中) 配線(納期:調整中) 売電メーター手配	▲																		最初の納品までの期間(分割で随時納品) 最初の納品までの期間(分割で随時納品)
	工事	試験調整(※詳細工事工程は、別途作成) 受電設備関連 架台組立 モジュール設置・配線 パワコン設置・配線 土木・造成																			売電開始 →

イメージ図