

# BDE-250k

## 太陽光発電用パワーコンディショナ250kW 系統連系申請書類記入例 (関西電力様向け)

参考記入例の申請資料等には、電力会社様より  
お取り寄せ頂いた電力申請書と書式、項目が  
異なる場合があります。  
また、発電設備、設置場所によって申請方法や  
必要な書類が異なる場合があります。  
提出される申請書につきましては、  
**必ず電力会社様にお問い合わせの上、  
必要な原本の最新版を入手して頂きますよう  
お願いします。**

赤字で記載した部分はパワーコンディショナについてのデータですので、  
そのまま申請書にご記入ください。

黒字で記載した部分は、設備の内容によって変わりますので、  
お客様設備をもとにご記入ください。

平成 年 月 日

## 接 続 検 討 申 込 書

(高圧版)

関西電力株式会社 御中

申込者

山田 太郎

印

貴社電力系統へ発電設備を連系いたしたく、「電力品質確保に係る系統連系技術要件ガイドライン」、「電気設備の技術基準の解釈」、貴社の「系統連系技術要件(託送供給約款別冊)」に沿って検討いたしました。貴社においても検討のうえ内容をお知らせ下さい。

記

1. 契約者名	株式会社山田
2. 発電者名 (発電所名)	〇〇太陽光発電所
3. 発電場所	〇〇県〇〇市〇〇町
4. 受電地点	〇〇線〇〇
5. 当社との連系設備の有無 (有の場合設備名)	有 ・ (無) )
6. 連絡先 担当者名 住所 電話 FAX E-mail	〇〇〇〇 〒〇〇〇-〇〇〇〇 〇〇県〇〇市〇〇 〇〇〇-〇〇〇-〇〇〇〇 〇〇〇-〇〇〇-〇〇〇〇 〇〇〇〇〇〇@〇〇〇〇

平成 年 月 日

発電者名 山田 太郎

1. 系統連系希望時期

(1) 系統連系開始希望日	平成 〇〇年 〇〇月 〇〇日
---------------	----------------

2. 希望受電電圧・予備電線路希望の有無

(1) 希望受電電圧	〇〇kV
(2) 予備電線路希望の有無	有 ・ <input checked="" type="radio"/> 無

・ 予備電線路を希望する場合

希望する予備電線路の種類 予備線 ・ 予備電源

3. 発電機の定格出力合計 [台数: 〇〇台] ※1

(1) 最大	〇〇kW (5℃)	kW (15℃)	kW (33℃)
(2) 最低	〇〇kW (5℃)	kW (15℃)	kW (33℃)
(3) 発電機運転パターン (合計)	添付 様式 5 の 3 参照		

※1 ガスタービン等, 外気温により発電出力が変化する場合には, 各温度における発電出力を記入ください。  
太陽光発電設備においては, 最大(5℃)のみ記入下さい。

4. 受電地点における受電電力 (同時最大受電電力) ※1

(1) 最大	〇〇kW (5℃)	kW (15℃)	kW (33℃)
(2) 最低	〇〇kW (5℃)	kW (15℃)	kW (33℃)
(3) 受電地点における受電電力パターン	添付 様式 5 の 3 参照		

※1 ガスタービン等, 外気温により発電出力が変化する場合には, 各温度における発電出力を記入ください。  
太陽光発電設備においては, 最大(5℃)のみ記入下さい。

5. 構内消費電力

・ 構内消費電力の有無  有 ・ 無

(1) 最大:	〇〇kW	力率:	〇〇%
(2) 最低:	〇〇kW	力率:	〇〇%

※パワコン単体では夜間消費電力10W

6. 配線方法

余剰配線 ・  全量配線

7. 発電設備設置者構内保護協調 (交流発電設備の場合に記入)

・ 保護協調確認 未 ・ 済 (良・不良)

※ 連系用保護リレーと発電機などの保護装置において, 発電機の不要解列がないように保護協調が図られているかどうか、  
発電設備設置者様での確認状況(結果)を記入してください。

8. その他特記事項(増設計画最終規模の情報等)

主要設備仕様 (直流発電設備等)

発電者名 山田 太郎

号発電機

( 既設 ・ 新設 ・ 増設 )

1. 一般

(1) 原動機の種類 (内燃機関, 風力・太陽光など)	太陽光
(2) 発電機台数 (PCSまたは逆変換装置の台数)	1 台
(3) 運転可能周波数	56.5 ~ 61.5 Hz
(4) 自動電圧調整装置 (AVR) の有無	有 ・ 無
(5) 自動電圧調整装置 (AVR) の定数 (整定値)	別途資料添付

2. 昇圧用変圧器

(1) 定格容量			kVA
(2) 定格1次電圧 / 2次電圧			V / kV
(3) タップ切替器仕様	タップ数		
	電圧調整範囲		
(4) %インピーダンス (変圧器定格容量ベース)			%

3. 直流発電機

直流発電装置		逆変換装置 (インバータ)	
直流最大出力		電気方式	三相3線式
最高使用電圧		定格電圧	420V
通電電流制限値		定格出力	250kW
その他特記事項		力率 (定格)	95%以上
		力率 (運転可能範囲)	遅れ 100% ~ 進み 80%
		主回路方式	自励式 (電圧式 ・ 電流型 )
			他励式
		出力制御方式	電圧制御方式 ・ 電流制御方式
			%抑制 ・ その他 ( )
		絶縁変圧器	有 ・ 無
			(直流分検出レベル A)
		最大短絡電流・遮断時間	500A ・ 30mse
		FRT要件適用の有無	有 ・ 無
	(測定データ)	高周波 (電波障害, 伝導障害) 対策	
		高調波電流歪率 (総合) 5% (各次最大) 3%	
	その他		

平成 年 月 日

発電設備仕様 (逆変換装置)

発電設備設置者名 山田 太郎

号発電機

( 既設 ・ 新設 ・ 増設 )

1. 全般

(1) 原動機の種類 (風力, 太陽光など)	太陽光
(2) 台数 (逆変換装置またはPCSの台数)	1[台]

2. 逆変換装置

(1) メーカー・型式	【メーカー】 NEP	【型式】 BDE-250k
(2) 電気方式	三相3線式 ・ 単相3線式 ・ 単相2線式	
(3) 定格容量	250 [kVA]	
(4) 定格出力	250 [kW]	
(5) 出力変化範囲	0 [kW] ~ 250 [kW]	
(6) 定格電圧	0.42 [kV]	
(7) 力率 (定格)	95以上 [%]	
(8) 力率 (運転可能範囲)	遅れ 100 [%] ~ 進み 80 [%]	
(9) 定格周波数	60 [Hz]	
(10) 連続運転可能周波数	56.5 [Hz] ~ 61.5 [Hz]	
(11) 運転可能周波数 ( 秒)	[Hz] ~ [Hz]	
(12) 自動電圧調整機能	進相無効電力制御機能・出力制御機能・ その他 ( )	
(13) 自動同期検定機能 (自励式の場合)	有 ・ 無	
(14) 系統並解列箇所	添付 様式5の4 参照	
(15) 通電電流制限値	[%]	
	[sec]	
(16) 主回路方式	自励式 (電圧形 ・ 電流形)	
	他励式	
(17) 出力制御方式	電圧制御方式・電流制御方式 その他 ( )	
(18) 事故時運転継続 (FRT) 要件適用の有無	有 ・ 無	
(19) 高調波電流歪率	総合	5 [%]
	各次最大	3 [%]

【留意事項】

- 異なる仕様の逆変換装置がある場合は、本様式を複写し、仕様毎に記入してください。
- 電圧変動の検討などで、さらに詳細な資料を確認させていただく場合があります。

# 参考例

保護継電器等

連系用遮断器 その他機器	機器名称	系	製造者	型式	定格容量	遮断容量	動作時間	備考
	遮断器	( ○ ○ )		○ ○	○ ○	○ ○ V ○ ○ A	○ ○ A	○秒以内
	( )				V A	A	秒以内	
連系用遮断器 その他機器	V T		○ ○	○ ○	○ ○ V / ○ ○ V	—	負担： ○ ○ VA	
					V / V	—	負担： VA	
	C T		○ ○	○ ○	○ ○ ○ A / 5A	過電流強度	○ ○	
				過電流定数		○ ○		
				機械的耐電流		○ ○		
P D				pF	Z P D	V / V		
Z C T				A				

記号	継電器名称	系	製造者	型式	相数	整定範囲	
OCR-H (51R)	過電流	主	○ ○	○ ○	○	電流：○ ○ ~ ○ ○	瞬時：○ ○
DGR (67GR)	地絡方向	主	○ ○	○ ○	○	電流：○ ○ ~ ○ ○	電圧：○ ○ ~ ○ ○
OVGR (64R)	地絡過電圧	1	○ ○	○ ○	○	電圧：○ ○ ~ ○ ○	時限：○ ○ ~ ○ ○
		2				電圧：	時限：
DSR (67S)	方向短絡	1				電流：	時限：
						電圧：	
						備考	
		2					電流：
						電圧：	
						備考	
OVR (59R)	過電圧	1	NEP	PCS内蔵	3	電圧：441~525V (step1.0V)	時限：0.1~2.0秒 (step0.1s)
		2				電圧：	時限：1秒
						備考	定格210V時：221~262V (step1.0V)
UVR (27R)	不足電圧	1	NEP	PCS内蔵	3	電圧：315~399V (step1.0V)	時限：0.1~2.0秒 (step0.1s)
		2				電圧：	時限：1秒
						備考	定格210V時：158~199V (step1.0V)
OFR (95H)	周波数上昇	1	NEP	PCS内蔵	1	電圧：60.2~61.5Hz (step0.1Hz)	時限：0.1~2.0秒 (step0.1s)
						備考	
UFR (95L)	周波数低下	1	NEP	PCS内蔵	1	電圧：56.5~59.7Hz (step0.1Hz)	時限：0.1~2.0秒 (step0.1s)
						備考	
RPR ※ (67P)	逆電力	1				電力：	時限：
						備考	
UPR ※ (91L)	不足電力	1				電力：	時限：
						備考	
単独運転検出要素 (受動：電圧位相跳躍検出)				PCSの機能を使用	1	整定値：10度	時限：0.5以下
						備考	1~15度
単独運転検出要素 (能動：スリップモード周波数シフト)				PCSの機能を使用		整定値：±3Hz	時限：
						備考	

使用する機器の仕様を記入

※逆潮流なしの場合

付加機能に関する事項	電圧上昇抑制機能	無	有
	・発電機並列時・脱落時の電圧変動抑制機能	無	有
	・自動負荷遮断装置	無	有
	・自動同期検定装置	無	有
	・その他		

電圧	±15%	周波数差	-3.5Hz~+1.5Hz
位相差	度	前進時間	s

負荷設備および受電設備

1. 負荷設備

(1) 合計容量	〇〇.〇〇kW
(2) 総合負荷力率	〇〇%

2. 受電用変圧器

(1) 定格容量	〇〇kVA	
(2) 定格電圧	〇〇/〇〇V	
(3) タップ切替器仕様	タップ数	〇
	電圧	〇〇-〇〇-〇〇-〇〇-〇〇kV
(4) %インピーダンス (変圧器定格容量ベース)	〇%	
(5) 台数	1台	

3. 調相設備※1

(1) 種類		
(2) 電圧別容量	高圧	
	低圧	
(3) 合計容量		
(4) 自動力率制御装置の有無	有 ・ 無	

※1. 「総合負荷力率」に調相設備を含む場合は不要

4. 高調波発生機器 ( 有 ・  無 )

※高調波発生機器を有する場合には、「高調波抑制対策技術指針(JEAG9702)」の高調波流出電流計算書を添付してください。

5. 電圧フリッカ発生源 ( 有 ・  無 ) 電圧フリッカ対策 ( 有 ・  無 )

対策設備の概要

※電圧フリッカ対策有の場合は資料を添付してください。

6. 特記事項

※用紙の大きさは、日本工業規格A3サイズとしてください。

## 参考例

平成 年 月 日

発電者名 山田 太郎

### 設備運用方法

－ 発電機運転パターン、受電地点における受電電力パターン －  
(受電地点における最大受電電力が発生する日<sup>※1</sup>、受電地点における最小受電電力が発生する日)

※1 最大受電電力発生日が、夏期ピーク時(気温33℃、平日)と異なる場合は、夏期ピーク時も記載下さい。  
系統状況によっては、その他の日(季節毎)のパターンを提示していただく場合があります。

## NEDO等の発電量グラフを記載



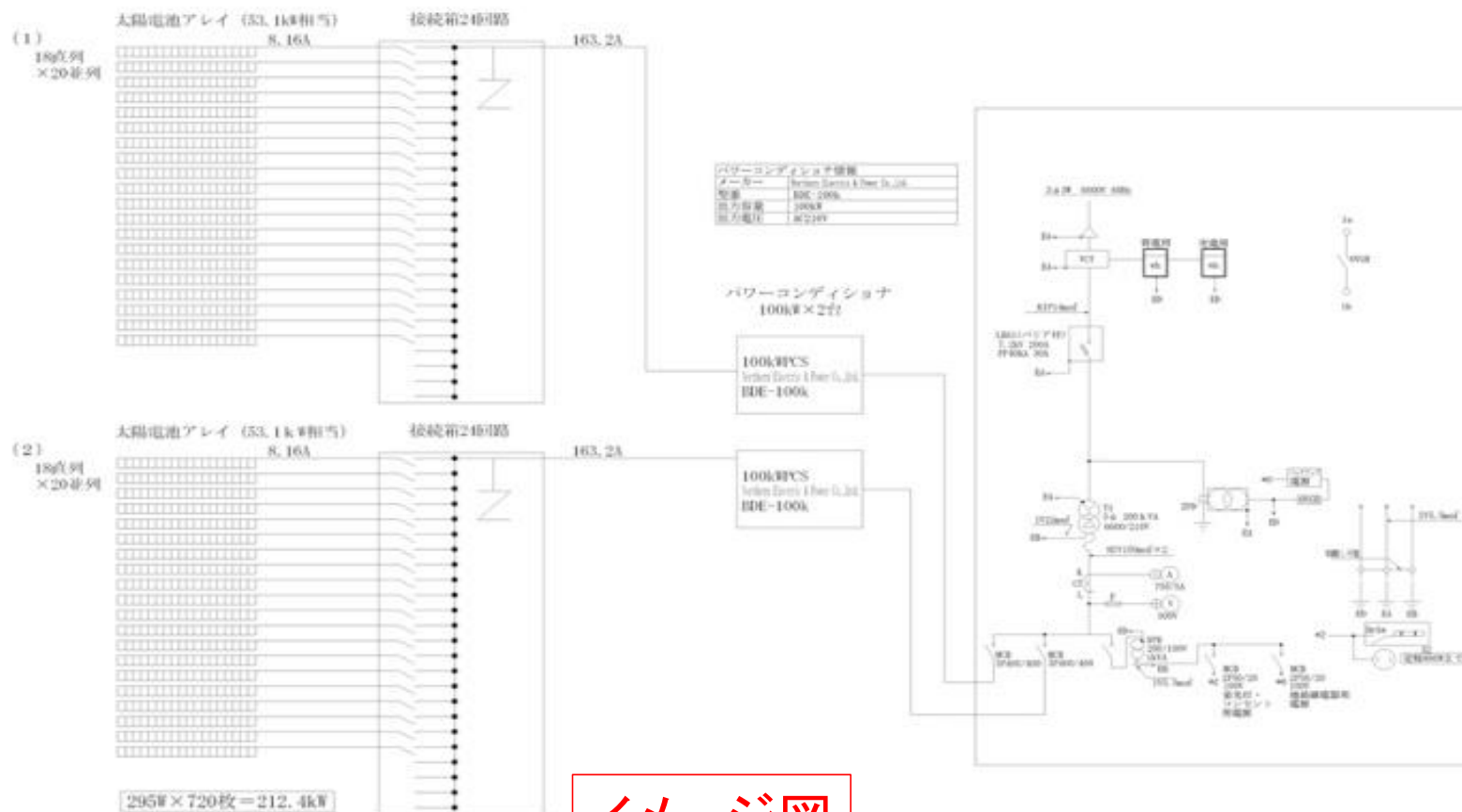
※用紙の大きさは、日本工業規格A3サイズとしてください。

平成 年 月 日

発電者名 山田 太郎

# 参考例

単線結線図



イメージ図

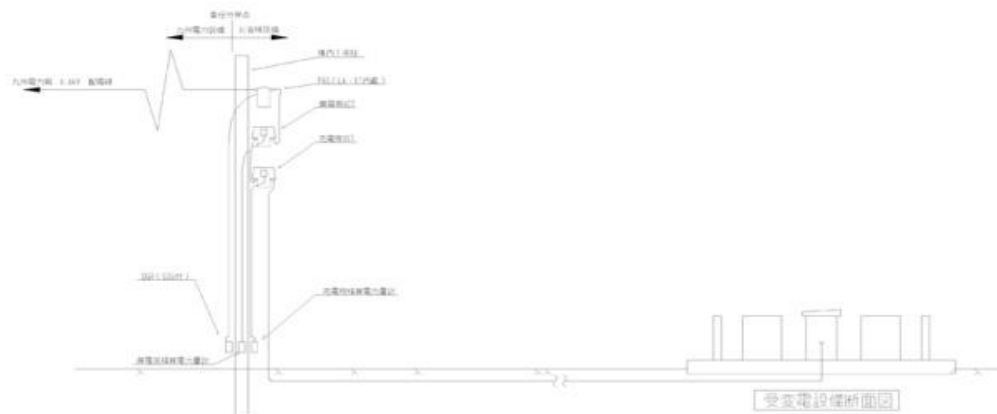
※用紙の大きさは、日本工業規格A3サイズとしてください。

平成 年 月 日

発電者名 山田 太郎

# 参考例

設備配置関連  
ー 主要設備レイアウト図 ー



## イメージ図

※計量器・VCT・通信端末ならびに受電設備の設置場所がわかるよう記載下さい。  
 ※計量器・通信端末設備の設置仕様(壁掛け・自立盤)が決まっていれば、記載下さい。  
 ※通信ケーブルの引込ルートが指定があればわかるよう記載下さい。

縮 尺

1 /

(必ずご記入ください)

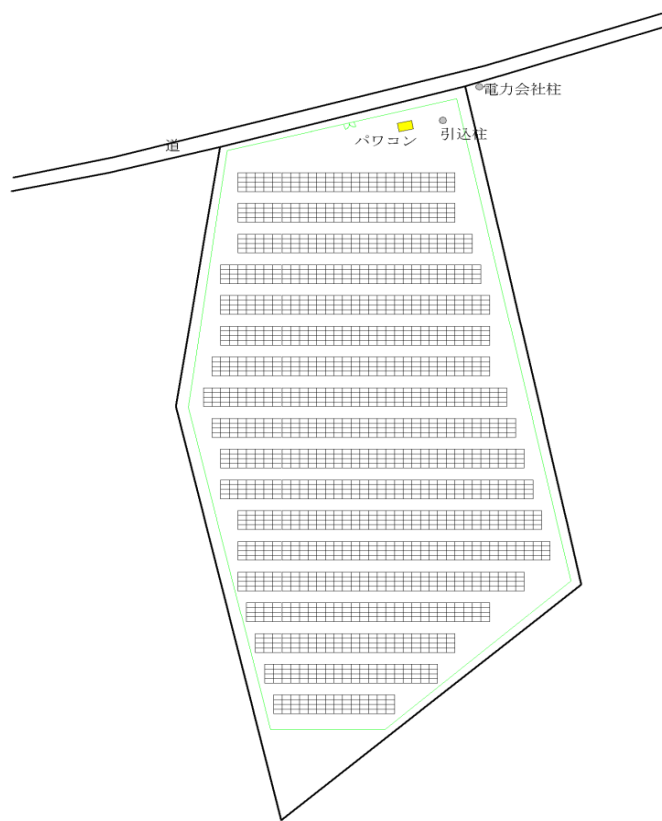
※用紙の大きさは、日本工業規格A3サイズとしてください。

平成 年 月 日

発電者名 山田 太郎

# 参考例

設備配置関連  
敷地平面図



イメージ図

縮 尺

1 /

(必ずご記入ください)  
縮尺は1/25,000か1/50,000として下さい。

※用紙の大きさは、日本工業規格A3サイズとしてください。

# 参考例

平成 年 月 日

発電場所周辺地図

発電者名 山田 太郎



イメージ図

地図等に場所を記載

縮 尺

1 /

(必ずご記入ください)  
縮尺は1/25,000か1/50,000として下さい。

※用紙の大きさは、日本工業規格A3サイズとしてください。

# 参考例

平成 年 月 日

発電者名 山田 太郎

## 工事工程表

基本工程：〇〇太陽光発電所

区分	項目	内容	スケジュール															備考
			1月			2月			3月			4月			5月			
			1~10	11~20	21~30	1~10	11~20	21~30	1~10	11~20	21~30	1~10	11~20	21~30	1~10	11~20	21~30	
	詳細設計																	
		測量・地質調査	▲															
		配置図・割付詳細図・設置詳細図	▲															
	機器発注																	
		機材手配等	▲															
		モジュール(納期:調整中)																最初の納品までの期間(分割で随時納品)
		パワコン(納期:調整中)																最初の納品までの期間(分割で随時納品)
		架台・金具(納期:調整中)																
		配線(納期:調整中)																
		売電メーター手配																
	工事	試験調整(※詳細工事工程は、別途作成)																
		受電設備関連																
		架台組立																
		モジュール設置・配線																
		パワコン設置・配線																
		土木・造成																

イメージ図