

BDE-100k

太陽光発電用パワーコンディショナ100kW 系統連系申請書類記入例 (北海道電力様向け)

参考記入例の申請資料等には、電力会社様より
お取り寄せ頂いた電力申請書と書式、項目が
異なる場合があります。
また、発電設備、設置場所によって申請方法や
必要な書類が異なる場合があります。
提出される申請書につきましては、
**必ず電力会社様にお問い合わせの上、
必要な原本の最新版を入手して頂きますよう
お願いします。**

赤字で記載した部分はパワーコンディショナについてのデータですので、
そのまま申請書にご記入ください。

黒字で記載した部分は、設備の内容によって変わりますので、
お客様設備をもとにご記入ください。

(様式1)

平成 年 月 日

北海道電力株式会社 御中

(申込者名) 山田 太郎 印

貴社電力系統と発電設備の連系に関する接続検討依頼について

貴社電力系統と発電設備を連系いたしたく、下記の内容について接続検討願います。

発電設備設置場所	〇〇県〇〇市〇〇町		
申込種別	新設 ・ 増加 ・ 減少 ・ その他 ()		
電気方式および電圧	3相3線式 6,000V		
発電設備	太陽光発電	モジュール合計 〇〇kW	インバーター合計 〇〇kW
	その他の発電	種類	容量 kW
連系区分	高圧	逆潮流	有 ・ 無
連系開始希望日	平成 〇〇年 〇〇月 〇〇日		
発電設備容量①	〇〇kW (設備認定通知書記載の発電出力)		
自家消費電力②	〇〇kW (発電時最小電力)		
最大受電電力③	〇〇kW (①-②)		
最大受電時の受電点力率	〇〇% (③時点)		

主要設備仕様 (直流発電設備等)

発電者名 山田 太郎

号発電機

(既設 ・ 新設 ・ 増設)

1. 一般

(1) 原動機の種類 (内燃機関, 風力・太陽光など)	太陽光
(2) 発電機台数 (PCSまたは逆変換装置の台数)	1 台
(3) 運転可能周波数	46.5 ~ 51.5 Hz
(4) 自動電圧調整装置 (AVR) の有無	有 ・ 無
(5) 自動電圧調整装置 (AVR) の定数 (整定値)	別途資料添付

2. 昇圧用変圧器

(1) 定格容量			kVA
(2) 定格 1 次電圧 / 2 次電圧			V / kV
(3) タップ切替器仕様	タップ数		
	電圧調整範囲		
(4) %インピーダンス (変圧器定格容量ベース)			%

3. 直流発電機

直流発電装置		逆変換装置 (インバータ)	
直流最大出力		電気方式	三相3線式
最高使用電圧		定格電圧	210V
通電電流制限値		定格出力	100kW
その他特記事項	力率 (定格)	95%以上	
	力率 (運転可能範囲)	遅れ 100% ~ 進み 80%	
	主回路方式	自励式 (電圧式 ・ 電流型)	
		他励式	
	出力制御方式	電圧制御方式 ・ 電流制御方式	
		%抑制 ・ その他 ()	
	絶縁変圧器	有 ・ 無	
		(直流分検出レベル) A	
	最大短絡電流・遮断時間	450A	20mse
	F R T 要件適用の有無	有 ・ 無	
(測定データ)	高周波 (電波障害, 伝導障害) 対策		
	高調波電流歪率 (総合) 5% (各次最大) 3%		
その他			

4. 保護継電器等

連系用遮断器 その他機器	機器名称	系	製造者	型式	定格容量	遮断容量	動作時間	備考
	遮断器	(○○)		○○	○○	○○V ○○A	○○ A	○サイクル
	()				V A	A	サイクル	
	V T		○○	○○	○○V/ ○○V	—	負担: ○○VA	
					V/ V	—	負担: VA	
	C T		○○	○○	○○○A/5A	過電流強度	○○	
						過電流定数	○○	
						機械的耐電流	○○	
	P D				pF	Z P D	V/ V	
	Z C T				A			

記号	継電器名称	系	製造者	型式	相数	整定範囲	
OCR-H (51R)	過電流	主	○○	○○	○	電流: ○○~○○ 時限: ○○~○○	瞬時: ○○
DGR (67GR)	地絡方向	主	○○	○○	○	電流: ○○~○○ 時限: ○○~○○	電圧: ○○~○○
OVGR (64R)	地絡過電圧	1	○○	○○	○	電圧: ○○~○○	時限: ○○~○○
		2				電圧:	時限:

使用する機器の仕様を記入

保護継電器諸元	DSR (67S)	方向短絡	1				電流:	時限:
							電圧:	
							備考	
		2					電流:	時限:
							電圧:	
							備考	
	OVR (59R)	過電圧	1	NEP	PCS内蔵	3	電圧: 221~262V(step1.0V)	時限: 0.1~2.0秒(step0.1s)
			2				電圧:	時限: 1秒
							備考	定格420V時: 441~525V(step1.0V)
	UVR (27R)	不足電圧	1	NEP	PCS内蔵	3	電圧: 158~199V(step1.0V)	時限: 0.1~2.0秒(step0.1s)
			2				電圧:	時限: 1秒
							備考	定格420V時: 315~399V(step1.0V)
	OFR (95H)	周波数上昇	1	NEP	PCS内蔵	1	電圧: 50.2~51.5Hz(step0.1Hz)	時限: 0.1~2.0秒(step0.1s)
							備考	
	UFR (95L)	周波数低下	1	NEP	PCS内蔵	1	電圧: 46.5~49.7Hz(step0.1Hz)	時限: 0.1~2.0秒(step0.1s)
2						電圧:	時限:	
RPR ※ (67P)	逆電力	1				電力:	時限:	
						備考		
		2				電力:	時限:	
UPR ※ (91L)	不足電力	1				電力:	時限:	
						備考		
		2				電力:	時限:	
						備考		
単独運転検出要素 (受動:電圧位相跳躍検出)				PCSの機能を使用	1	整定値: 10度	時限: 0.5以下	
						備考	1~15度	
単独運転検出要素 (能動:スリップモード周波数シフト方				PCSの機能を使用		整定値: ±3Hz	時限:	
						備考		

※逆潮流なしの場合

付加機能に関する事項	・電圧上昇抑制機能	無	・有
	・発電機並列時・脱落時の電圧変動抑制機能	無	・有
	・自動負荷遮断装置	無	・有
	・自動同期検定装置	無	・有
		電圧 ±15%, 周波数差 -3.5Hz~+1.5Hz	
	位相差 度, 前進時間 s		
	・その他		

負荷設備および受電設備

1. 負荷設備

(1) 合計容量	〇〇.〇〇kW
(2) 総合負荷力率	〇〇%

2. 受電用変圧器

(1) 定格容量			〇〇kVA
(2) 定格電圧			〇〇/〇〇V
(3) タップ切換器仕様	タップ数	〇	
	電圧	〇〇-〇〇-〇〇-〇〇-〇〇kV	
(4) %インピーダンス (変圧器定格容量ベース)			〇%
(5) 台数			1台

3. 調相設備※1

(1) 種類		
(2) 電圧別容量	高圧	
	低圧	
(3) 合計容量		
(4) 自動力率制御装置の有無	有	無

※1. 「総合負荷力率」に調相設備を含む場合は不要

4. 高調波発生機器 (有 ・ 無)

※高調波発生機器を有する場合には、「高調波抑制対策技術指針(JEAG9702)」の高調波流出電流計算書を添付してください。

5. 電圧フリッカ発生源 (有 ・ 無) 電圧フリッカ対策 (有 ・ 無)

対策設備の概要

※電圧フリッカ対策有の場合は資料を添付してください。

6. 特記事項

※用紙の大きさは、日本工業規格A3サイズとしてください。

平成 年 月 日

発電者名 _____

参考例

設備運用方法

－ 発電機運転パターン，受電地点における受電電力パターン －
(受電地点における最大受電電力が発生する日(※1)，受電地点における最小受電電力が発生する日)

※1 最大受電電力発生日が，夏期ピーク時(気温33℃，平日)と異なる場合は，夏期ピーク時も記載下さい。
系統状況によっては，その他の日(季節毎)のパターンを提示していただく場合があります。

NEDO等の発電量グラフを記載

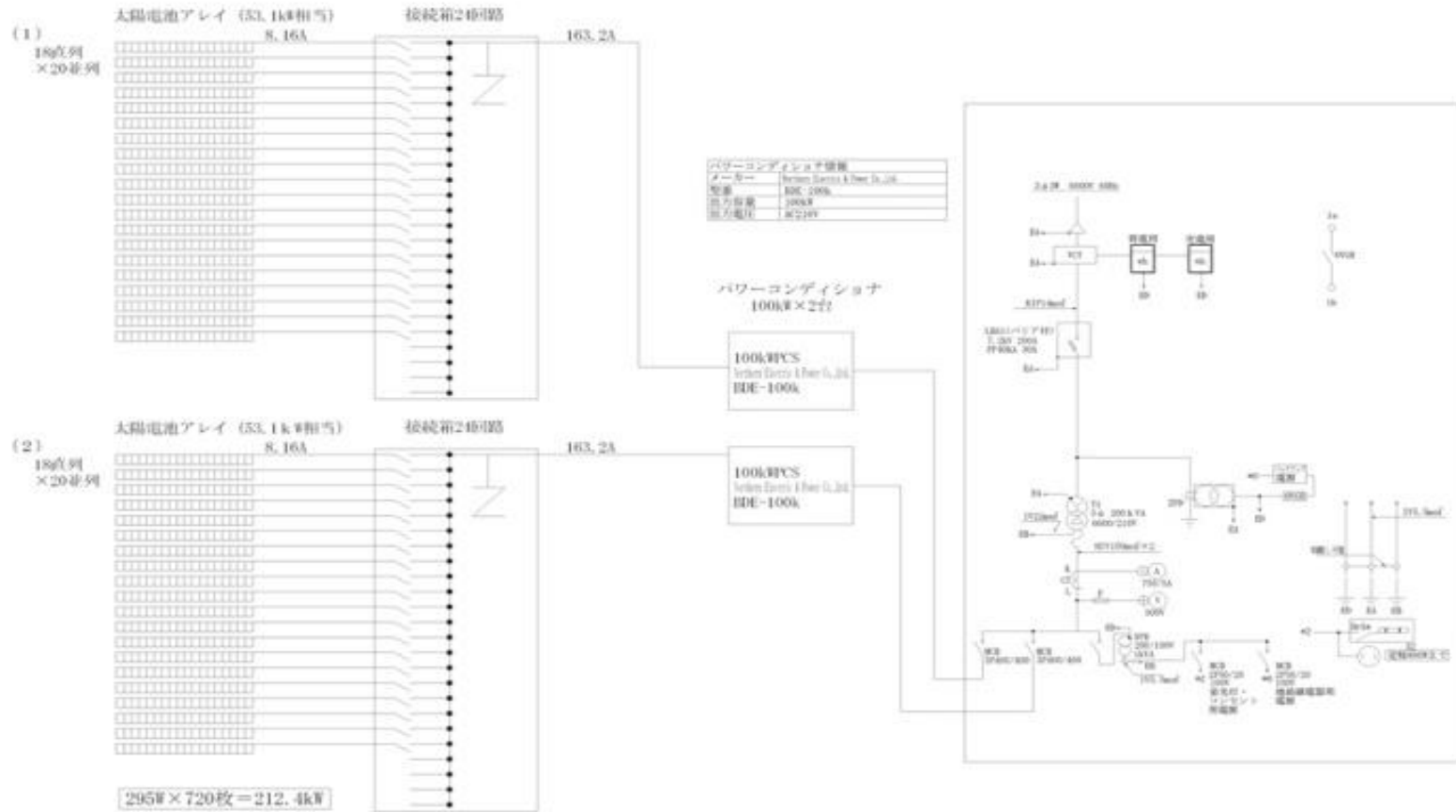
※用紙の大きさは、日本工業規格A3サイズとしてください。

平成 年 月 日

発電者名 山田 太郎

参考例

単線結線図



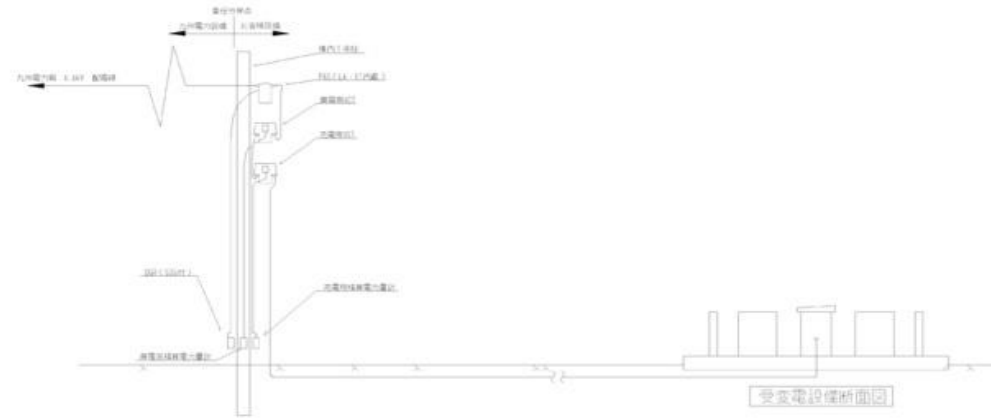
※用紙の大きさは、日本工業規格A3サイズとしてください。

平成 年 月 日

発電者名 山田 太郎

参考例

設備配置関連
ー 主要設備レイアウト図 ー



※計量器・VCT・通信端末ならびに受電設備の設置場所がわかるよう記載下さい。
 ※計量器・通信端末設備の設置仕様(壁掛け・自立型)が決まっていれば、記載下さい。
 ※通信ケーブルの引込ルートの指定があればわかるよう記載下さい。

縮 尺	1 / (必ずご記入ください)
-----	-----------------

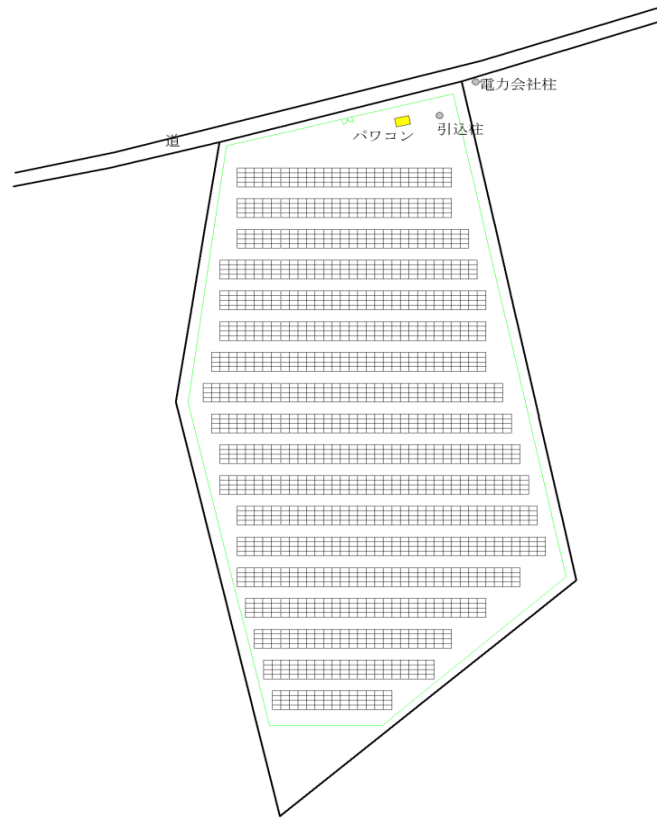
※用紙の大きさは、日本工業規格A3サイズとしてください。

平成 年 月 日

発電者名 山田 太郎

参考例

設備配置関連
敷地平面図



縮 尺	1 / (必ずご記入ください) 縮尺は1/25,000か1/50,000として下さい。
-----	---

※用紙の大きさは、日本工業規格A3サイズとしてください。

参考例

発電場所周辺地図

平成 年 月 日

発電者名 山田 太郎



イメージ図

地図等に場所を記載

縮 尺

1 /

(必ずご記入ください)
縮尺は1/25,000か1/50,000として下さい。

